

# PLASMA 25ci

## TRAGBARER PLASMA-SCHNEIDINVERTER MIT INTEGRIERTEM KOMPRESSOR

*PORTABLE PLASMA CUTTING INVERTER  
WITH BUILT IN COMPRESSOR*



**Für den Betrieb ist nur eine  
Netzsteckdose 230V (16A/träge)  
notwendig.**

*To work only a supply socket  
230 V (fuse 16 A slow) is needed.*

**SELBSTVERSTÄNDLICH!**  
*THE OBVIOUS CHOICE!*



## PLASMA 25ci

TRAGBARER PLASMA-SCHNEIDINVERTER  
MIT INTEGRIERTEM KOMPRESSOR

PORTABLE PLASMA CUTTING INVERTER  
WITH BUILT IN COMPRESSOR

**Lieferumfang / delivery contents**

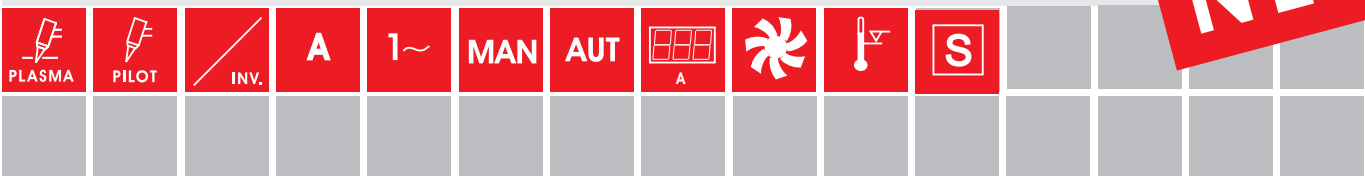
- Stromquelle / current source
- Plasma-Brenner / plasma torch 4m
- Netzkabel / main cable
- Massekabel / workpiece cable
- Ersatzteilkoffer / spare part box



**NEU**



MADE IN GERMANY



### BESCHREIBUNG | DESCRIPTION

**Invertertechnologie:**

**geringes Gewicht, stufenlos einstellbarer Schneidstrom**

**eingebauter Kompressor**

**Plasmagas: Druckluft**

**temperaturgesteuerter Ventilator**

**thermischer Überlastschutz**

**Kühlung der Leistungskomponenten über Luftkanal**

**Aluminium-Gehäuse**

**Tragegurt**

*Inverter technology:*

*light weight, stepless adjustable cutting current*

*built in air compressor*

*plasma gas: compressed air*

*thermostat controlled low-noise fan*

*thermal overload protection*

*cooling of the power components by air channel*

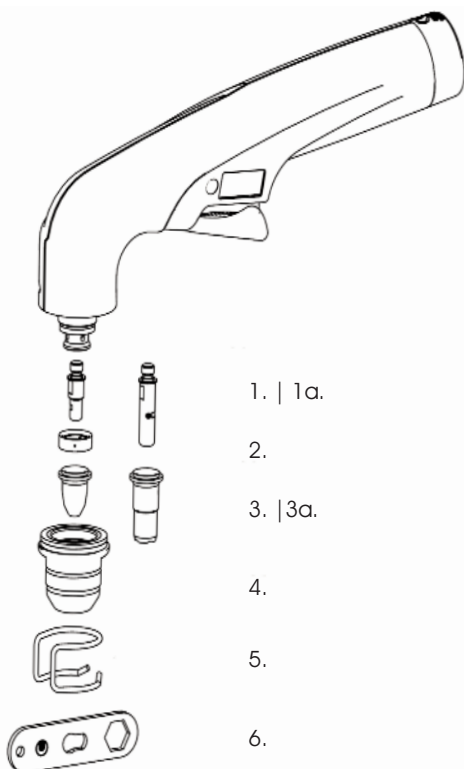
*aluminium housing*

*carrying strap*

TECHNISCHE DATEN | TECHNICAL DATA

			PLASMA 25 ci
<b>Netzspannung</b>	<i>supply voltage</i>	50 / 60 Hz	230 V, 1 Phase
<b>Sicherung (träge)</b>	<i>fuse (slow)</i>		16 A
<b>Leistungsaufnahme</b>	<i>power draw</i>	max.	5,6 kVA
<b>Schneidstrom</b>	<i>cutting current</i>	stufenlos / stepless	7 - 25 A
<b>Leerlaufspannung</b>	<i>open circuit voltage</i>		460 V
<b>Einschaltdauer</b>	<i>duty cycle</i>	25 (40)°C	
		35 (25)%	25 A / 90 V
		60 (40)%	20 A / 88 V
		100 (85)%	15 A / 86 V
<b>Qualitätsschnitt</b>	<i>quality cut</i>		4 mm
<b>Trennschnitt</b>	<i>severance cut</i>		6 mm
<b>Schutzart</b>	<i>system of protection</i>		IP 23
<b>Isolationsklasse</b>	<i>insulation class</i>		H (180°C)
<b>Kühlart</b>	<i>system of cooling</i>		F
<b>Druckluftversorgung</b>	<i>compressed-air supply</i>		5 bar, 45 l/min
<b>Gewicht</b>	<i>weight</i>		17 kg
<b>Maße (L x B x H)</b>	<i>dimensions (L x W x H)</i>	mm	425 x 210 x 390
<hr/>			
<b>Bestellnummer</b>	<i>article number</i>		
<b>luftgekühlt</b>	<i>air-cooled</i>		860.025.010

BRENNER ERSATZTEILE | TORCH CONSUMABLES



\*St./pcs Erstausrüstung im Ersatzteilkoffer  
 spare part box original equipment

Pos. / pos	*St./ pcs	Nr. / no.	Beschreibung / description
1.	5	748.0032.10	Elektrode <i>electrode</i>
1a.	2	748.0048.10	Elektrode lang <i>electrode long</i>
2.	1	748.0033.2	Drallring <i>swirl ring</i>
3.	2	748.0034.10	Düse 0,68 mm <i>nozzle 0,65 mm</i>
	3	748.0035.10	Düse 0,80 mm <i>nozzle 0,80 mm</i>
3a.	2	748.0049.10	Düse lang 0,9 mm <i>nozzle long 0,9 mm</i>
4.	1	748.0042.2	Schutzkappe kpl. <i>protection cap cpl.</i>
5.	2	748.0050.5	Distanzfeder <i>distance spring</i>
6.	1	748.0059.1	Universalschlüssel <i>multi key</i>

249.D001.1 Brenner PJ 25K, 4m *torch PJ 25k, 4m*

**ANWENDUNGSGEBIETE**

**Handwerk, Montage, Anlagenbau, Behälter-, Blechbearbeitung, Energieanlagenbau, Klimatechnik und Heizungsbau, Reparaturwerkstätten uvm.**

**APPLICATION**

*handcraft, assembly work, plant assembly, tank construction, sheet metal work, energy plant assembly, air-conditioning and radiator construction, maintenance work etc.*

JÄCKLE Schweiß- und Schneidtechnik GmbH  
Riedweg 4 und 9 | 88339 Bad Waldsee, GERMANY  
fon + 49 / 75 24 / 97 00 0 | fax + 49 / 75 24 / 97 00 30  
info@jaeckle-ssst.de | www.jaeckle-ssst.de

# JÄCKLE

Ihr Fachhändler | *your agent*

**SELBSTVERSTÄNDLICH!**  
*THE OBVIOUS CHOICE!*

